

Technische Information



System Schröders THF

feuerbeständige Stahldeckenklappe T90 geprüft nach DIN 4102-5

- wahlweise in Kombination als **Rauchschutzklappe**
geprüft nach DIN 18095 RS-1
- wahlweise in Kombination als **Schallschutzklappe**
bis $R_W (C, C_{tr}) = 42$ dB
nach EN ISO 10140 / EN ISO 717-1
- wahlweise in Kombination mit **erhöhter Luftdichtigkeit**
bis Klasse 4 nach EN 12207
- wahlweise begehbar

Leistungseigenschaften

Feuerschutz

T-90, Allgemeine bauaufsichtliche Zulassung
Nr. Z-6.20-2061, DIBt Berlin

Kombinierbar mit weiteren Leistungseigenschaften:

Rauchschutz (wahlweise)

geprüft nach DIN 18095 RS-1

Schallschutz (wahlweise)

bis $R_{WV} (C; C_{tr}) = 42 (-1; -3)$ dB
nach EN ISO 10140-1 / EN ISO 10140-2 / EN ISO 717

Wärmedämmung

UD-Wert $\geq 1,6$ W/(m²K) nach EN ISO 10077-1

Erhöhte Luftdichtigkeit (wahlweise)

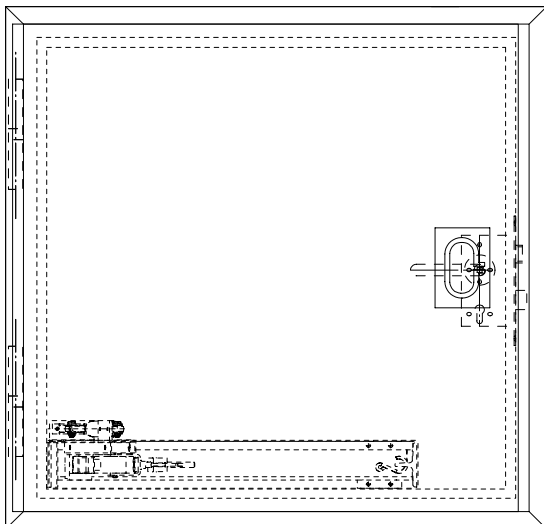
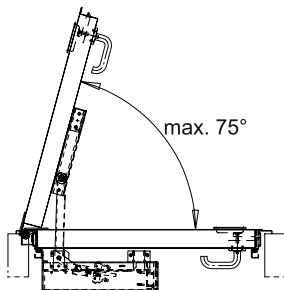
bis Klasse 4 nach EN 12207 (Prüfdruck bis 600 Pa)

Druck- / Sogwiderstand (wahlweise)

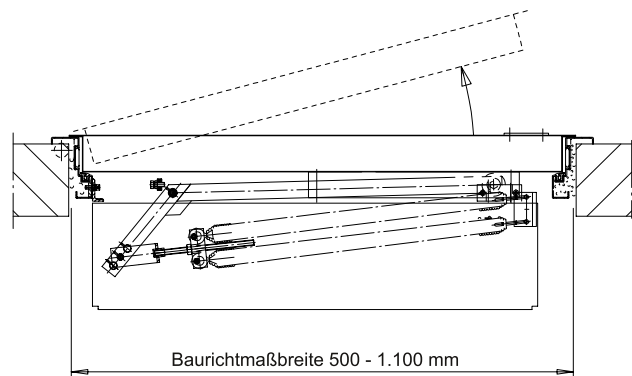
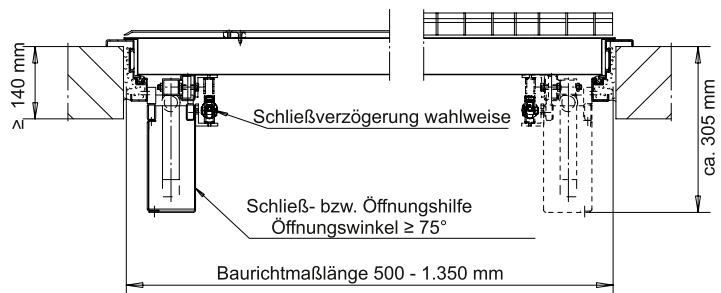
bis 5.000 Pa nach DIN EN 12211

Explosionsschutz (wahlweise)

Einbau in explosionsgefährdeten Bereichen (ATEX)



wahlweise begehbar



Technische Beschreibung

Maßbereich einflügelig (Baurichtmaß)

Breite	von	500 mm	bis 1.100 mm
Länge	von	500 mm	bis 1.350 mm

Klappenblatt

Blattdicke 68 mm - glatt doppelwandig

Blechdicke 1,0 mm

Dünnfalz

Isoliereinlage wahlweise mit Deckblechen vollflächig verklebt und gepresst, dadurch besonders glattes und ebenes Klappenblatt

Zarge

Zargensystem "ZNG" (siehe Einbauvarianten)
mit bündig eingeklemmten Thelesol® Brandschutzleisten und elastischer Gummidichtung

Eckzarge

wahlweise Umfassungszarge

wahlweise Blockzarge

Bänder

verdeckt liegende Türbänder

dadurch glatte Oberfläche ohne Stolperkante

Beschläge

Oberseite: Klappringmuschel eingelassen

Unterseite: Drücker

Verriegelung

Einfallenschloss nach DIN 18250 / EN 12209

wahlweise Profilzylinder vorgerichtet (Zylinder bauseitig)

Begehbarkeit (wahlweise)

mit Gitterrostabdeckung aus Stahl oder Aluminium
mit Riffelblech 3 mm aus Stahl oder Aluminium

Selbstschließung und Öffnungshilfe

An das Klappengewicht angepasst

Leichtgängige Öffnung (max. Öffnungswinkel 75°)

Regelung der Schließgeschwindigkeit

Schließverzögerung

stufenlose Einstellung des Schließvorgangs

ermöglicht ungehinderten Durchstieg

wahlweise Feststellanlage nach DIN EN 14637

Einbau

in feuerbeständige Decken aus Stahlbeton

nach DIN 1045-1

(Dicke \geq 140 mm)

Kennzeichnung

Übereinstimmungszeichen - "Ü"

gemäß Übereinstimmungszeichenverordnung

Wahlweise

zusätzliche Sicherheitseinrichtungen möglich

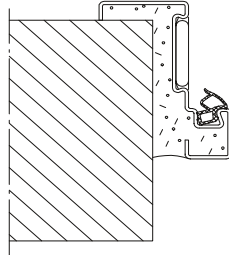
(Magnetkontakt, Riegelkontakt, E-Öffner...)

Ausführung in Edelstahl

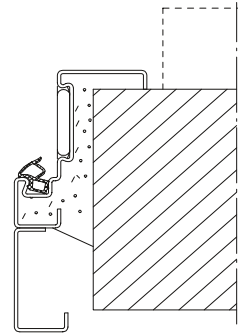
Einbauvarianten

Einbau in

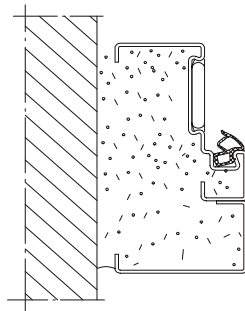
Beton



Eckzarge
Eckzarge mit
Ergänzungszarge

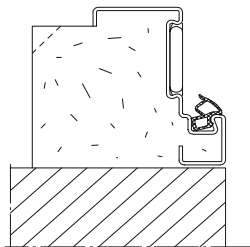


Beton
-stumpfer Einbau



Blockzarge
Eckzarge mit
Ergänzungszarge

auf Betonplatte



wahlweise begehbar

