

# GUTACHTEN

Nr. 120002329-21/-22 Version 02

## Auftraggeber

Theo Schröders GmbH  
Gerhard-Welter-Str. 7  
D-41812 Erkelenz

## Auftrag

Stellungnahme zu einem nachrüstbaren Dichtungssystem

## Gegenstand

Nachrüstbares Dichtungssystem für ein-  
und zweiflügelige Türen und Wandklappen  
zur Verringerung des Rauchdurchtritts

## Ausstellungsdatum

12.11.2020

Die Gültigkeit dieses Gutachtens endet

- bei Ablauf der Gültigkeitsdauer der zugrundeliegenden Prüfzeugnisse/ Prüfberichte
- bei Änderung der zugrunde gelegten Normen bzw. Vorschriften
- bei technischen Änderungen die nicht durch die Prüfstelle genehmigt sind.

Gutachten dürfen ohne Zustimmung des MPA NRW nur nach Form und Inhalt unverändert vervielfältigt werden. Die gekürzte Wiedergabe eines Gutachtens ist nur mit Zustimmung des MPA NRW zulässig.

Dieses Gutachten umfasst 3 Seiten und 9 Anlagen.

Notified body Nr: 0432



## 1 Allgemeine Bestimmungen

- 1.1 Eine Übertragung dieses Gutachtens auf andere Dichtungssysteme und andere Anwendungsfälle ist nicht zulässig.
- 1.2 Eine brandschutztechnische Beurteilung ist nicht Bestandteil dieses Gutachtens.

## 2 Grundlagen

- 2.1 Rauchdichtheitsprüfungen nach EN 1634-3
- (1) Prüfbericht Nr. 120004619-09 des MPA NRW vom 04.01.2017 Prüfung der Schließseite – einflügelige Tür
  - (2) Prüfbericht Nr. 120004619-08 des MPA NRW vom 04.01.2017 Prüfung der Öffnungsseite – einflügelige Tür
  - (3) Prüfbericht Nr. 120004619-02 des MPA NRW vom 04.01.2017 Prüfung der Schließseite – zweiflügelige Tür
  - (4) Prüfbericht Nr. 120004619-01 des MPA NRW vom 04.01.2017 Prüfung der Öffnungsseite – zweiflügelige Tür
  - (5) Prüfbericht Nr. 120004619-01 des MPA NRW vom 27.10.2016 Prüfung der Öffnungsseite – zweiflügelige Tür
- 2.2 Dauerfunktionsprüfung nach EN 1191
- (6) Prüfbericht Nr. 120004619-15 des MPA NRW vom 19.05.2017

## 3 Gegenstand

- 3.1 An vorhandenen Türen und Wandklappen älterer Bauart ohne Dichtungssysteme und Prüfnachweise stellen Brandschutzkonzepte häufig die Anforderung nachträglich den Rauchdurchtritt im Brandfall unter Verzicht auf geprüfte und gekennzeichnete Rauchschutztüren, zu verringern.

Vorausgesetzt ist ein einwandfreier und funktionsfähiger Zustand der betreffenden Türen/Klappen.

Der Auftraggeber stellt für diesen Anwendungsfall ein nachrüstbares Dichtungssystem vor:

Dieses Dichtungssystem wurde - montiert an einer einflügeligen Tür aus Stahl bzw. an einer zweiflügeligen Tür aus Edelstahl der Firma Schröders - geprüft. Das zur Tür gehörende Dichtungssystem war dabei nicht eingebaut. Zur vierseitigen Abdichtung des Türflügels zur Zarge bzw. zum Boden war nur das Nachrüstsystem wirksam.

Mit den montierten Nachrüstdichtungen erfüllt die Tür gemäß (1-5) die Anforderungen der EN 1634-3 nach einer zuvor durchgeführten Dauerfunktionsprüfung mit 200 000 Zyklen gemäß EN 1191 (6).

## 4 Gutachtliche Stellungnahme

4.1 Im Einvernehmen mit der Bauaufsicht, Feuerwehr und Brandschutzbeauftragten kann das nachrüstbare Dichtungssystem gem. beiliegenden Detailzeichnungen verwendet werden, um den Rauchdurchtritt durch vorhandene Türen und Wandklappen, die im Bestand erhalten bleiben sollen, zu verringern.

Unter der Voraussetzung, dass sich das Türblatt bei einer Temperaturbeanspruchung von 200 °C nicht in dem Maße verformt, dass die Dichtungen nicht mehr anliegen und damit ihre Funktion verlieren und unter Berücksichtigung der unter 4.2 aufgelisteten Punkte, ist anzunehmen, dass die Anforderungen der EN 1634-3 erfüllt werden.

Mit diesem Gutachten ist der baurechtliche Nachweis für eine Rauchschutztür im Sinne der Verwaltungsvorschriften Technische Baubestimmungen (VVTB) der Länder und der Normung nicht erbracht. Sollte dieser Nachweis gefordert werden, so kann dieses Gutachten für die Beantragung einer Zustimmung im Einzelfall bzw. einer vorhabenbezogenen Bauartgenehmigung (vBG) bei der obersten Bauaufsichtsbehörde verwendet werden.

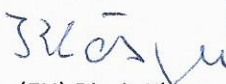
4.2 Vor der Nachrüstung mit dem Dichtsystem sind folgende Punkte zu beachten:

- Ein Rauchdurchtritt an einer Tür oder Wandklappe kann beispielsweise auch an Glashaltesystemen, durch Füllungen, oder zwischen Zarge und angrenzendem Bauteil möglich sein. An den betreffenden Stellen sind lückenlose dauerelastische Abdichtungen vorzunehmen.
- Bei Türen und Wandklappen mit selbstschließender Eigenschaft kann die Selbstschließung insbesondere bei Federbändern durch die nachträgliche Montage eines Dichtungssystems beeinflusst, oder im ungünstigsten Fall sogar behindert werden. Die selbstschließende Eigenschaft der Tür oder Wandklappe ist bei der Montage des Dichtungssystems zu gewährleisten.
- Türen und Wandklappen, die einen Rauchdurchtritt behindern sollen, müssen auch erhöhten Temperaturen von 200° C standhalten.
- Das nachgerüstete Dichtungssystem ist so zu montieren und einzustellen, dass alle Dichtungsprofile lückenlos anliegen.

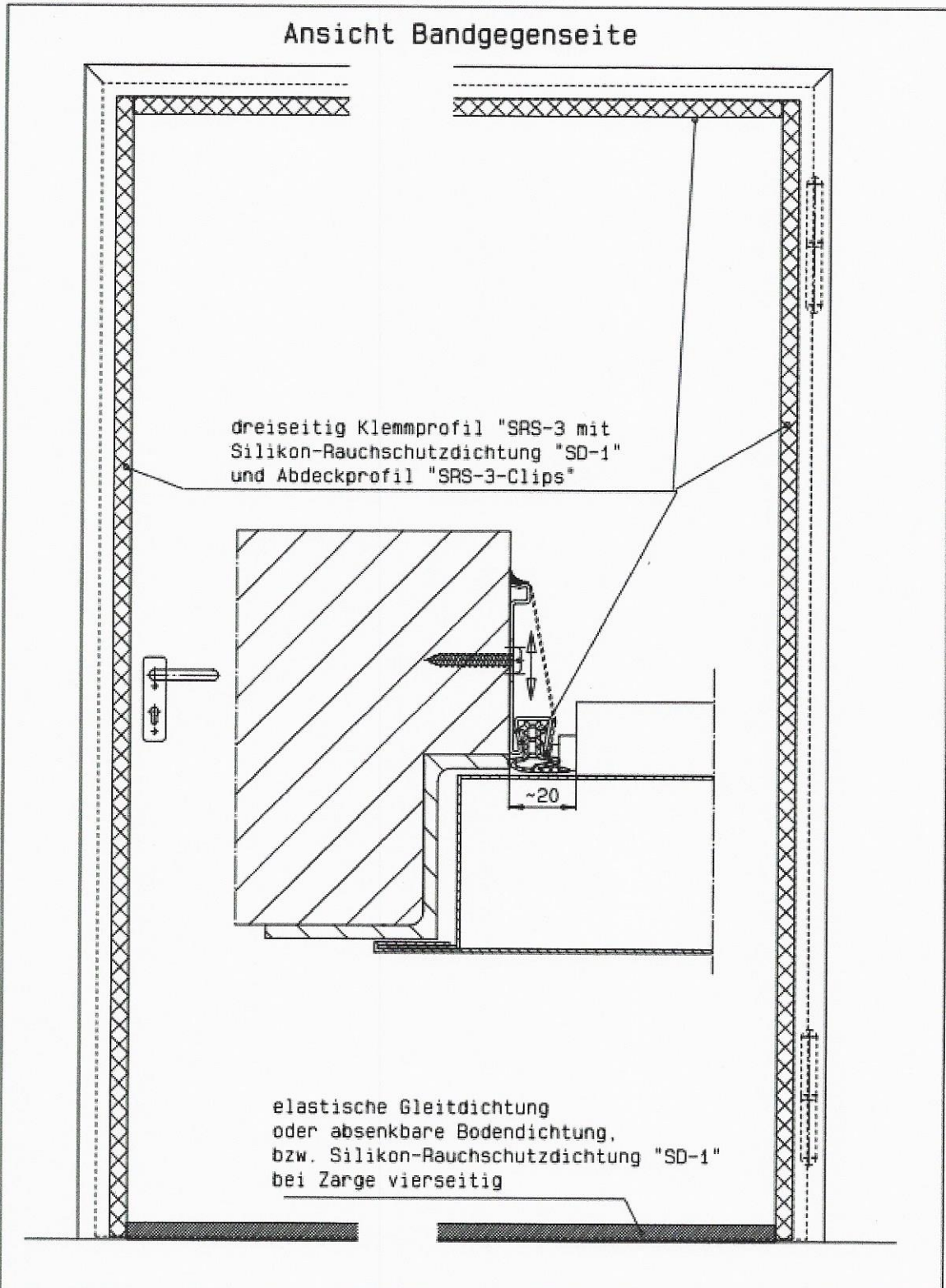
Regelmäßige Prüfungen des nachgerüsteten Dichtsystems an der Tür auf Beschädigungen und lückenlose Dichtungsanlage mit entsprechenden Wartungsmaßnahmen sind erforderlich um die dauerhafte Wirksamkeit des Systems an der Tür zu gewährleisten.

Dortmund, 12.11.2020

Im Auftrag

  
Dipl.-Ing. (FH) Birgit Kläsgen  
Leiterin der Prüfstelle




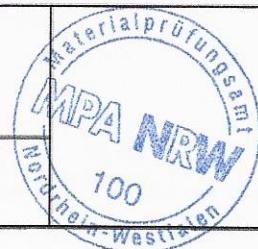


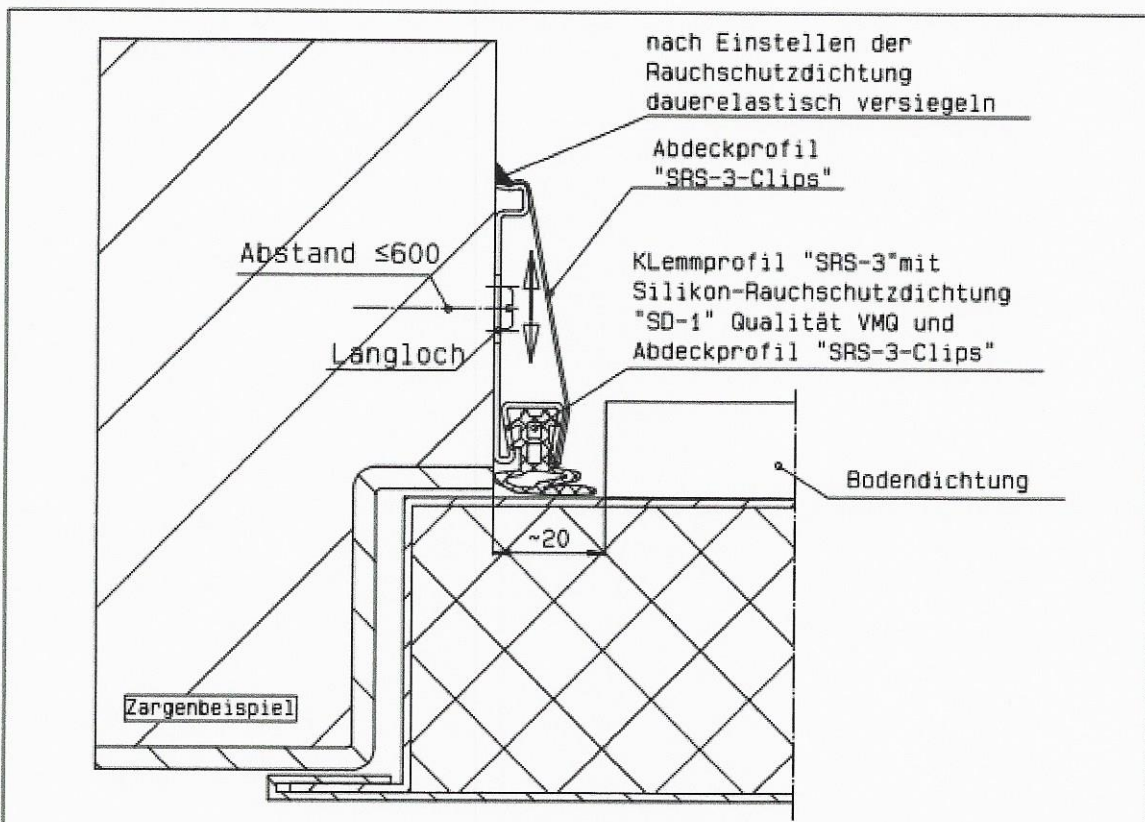
gutachten MRS-1634-3/1-11g/ani.1-Lage BG3

Nachrüsten von Rauchschutzdichtungen  
 bei einflg. Türen

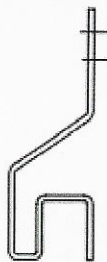
Lage Bandgegenseite

 System Schröders  
 Türen und Tore

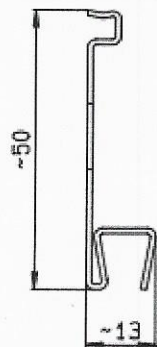




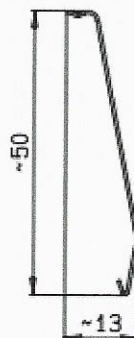
Ausführung nur bei  
 Edelstahl mit  
 "Klemmprofil SRS-5"



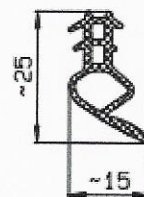
Klemmprofil "SRS-3"



Abdeckprofil  
 "SRS-3-Clips"



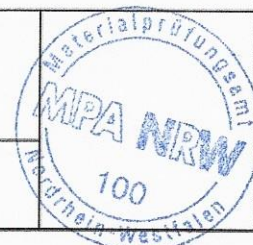
Rauchschutzdichtung  
 "SD-1" Qualität Silikon VMQ



Nachrüsten von Rauchschutzdichtungen  
 bei einflg. Türen

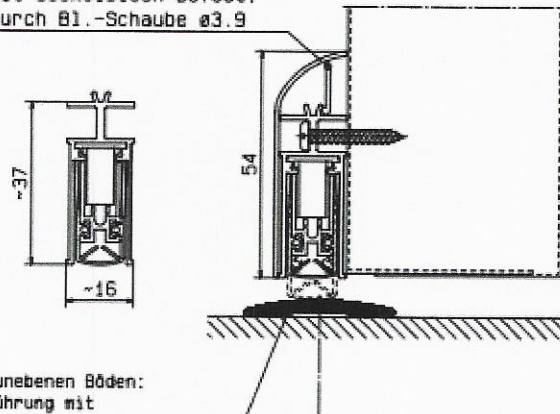
im Zargenbereich mit Ansatzdichtung "SD-1"

**System Schröders**  
 Türen und Tore



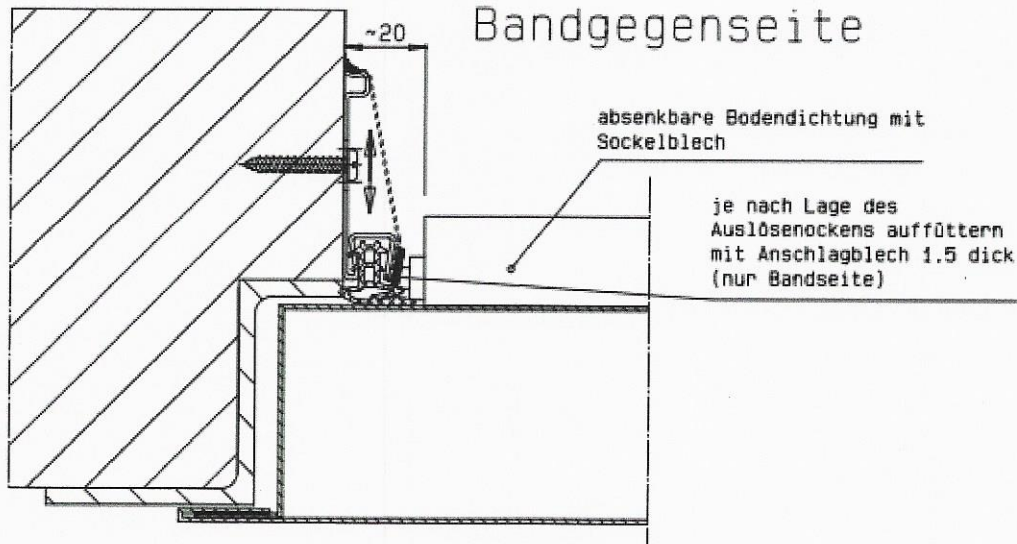
## Bandgegenseite

absenkbare Bodendichtung  
 mit Bauartprüfung und Ü-Zeichen  
 System Schröders RSA  
 (Schall-EX XL-RTS-FS)  
 mit Sockelblech befest.  
 durch 81.-Schaube  $\varnothing 3.9$



bei unebenen Böden:  
 Ausführung mit  
 Aufschwelle  
 befestigt mit Döbel 2MS,  
 mind. einseitig versiegelt

## Bandgegenseite




absenkbare Bodendichtung mit  
 Sockelblech

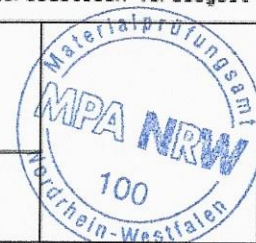
je nach Lage des  
 Auslösenockens auffüttern  
 mit Anschlagblech 1.5 dick  
 (nur Bandseite)

Anschlüsse an Wand und Türblatt dauerelastisch versiegelt

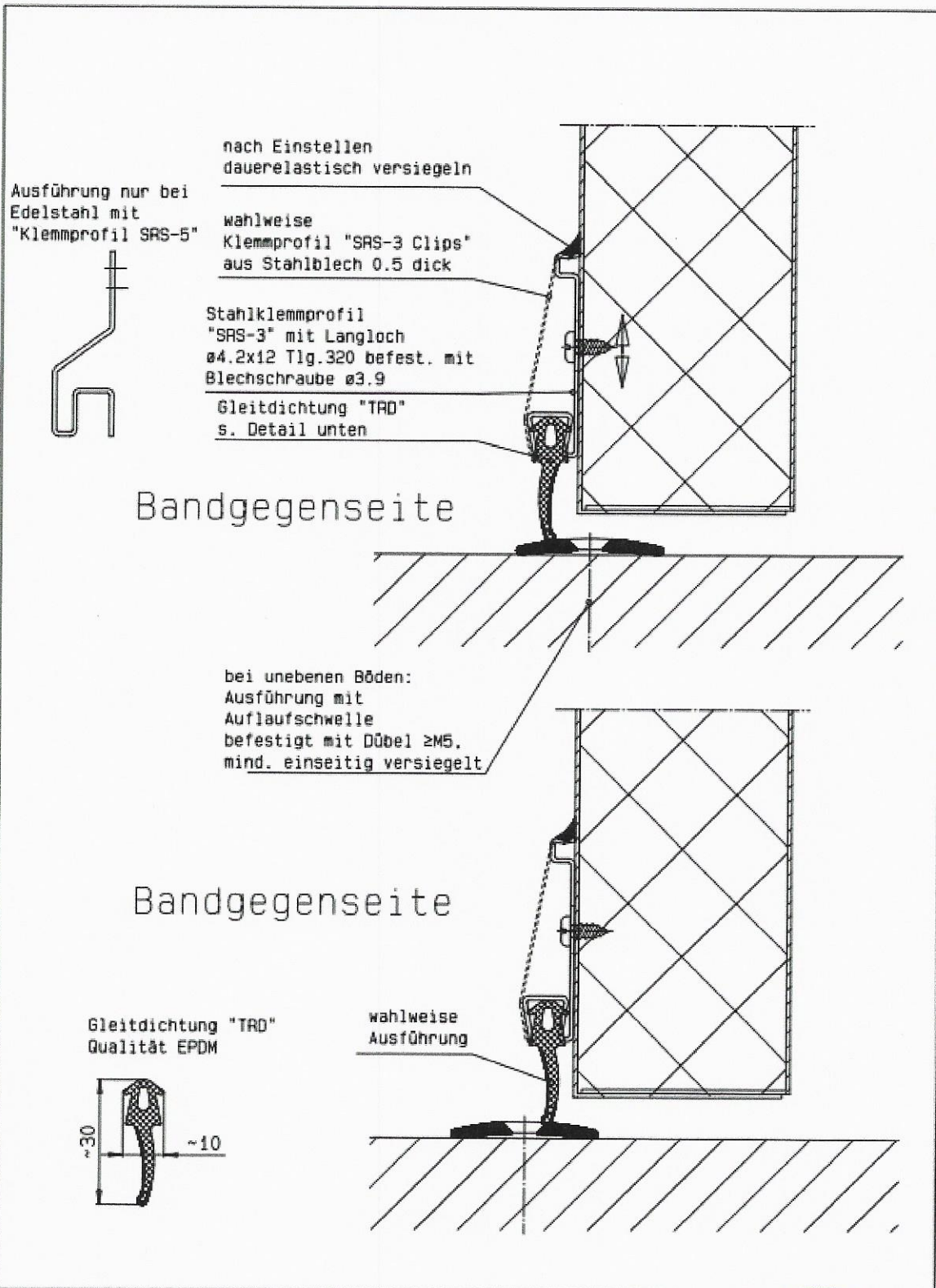
Nachrüsten von Rauchschutzdichtungen  
 bei einflg. Türen

absenkbare Bodendichtung

 System Schröders  
 Türen und Tore




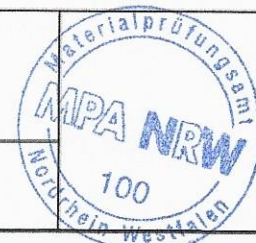
gutachten NRS-1634-3/1-1.lg/anl.3-Bodendichtung

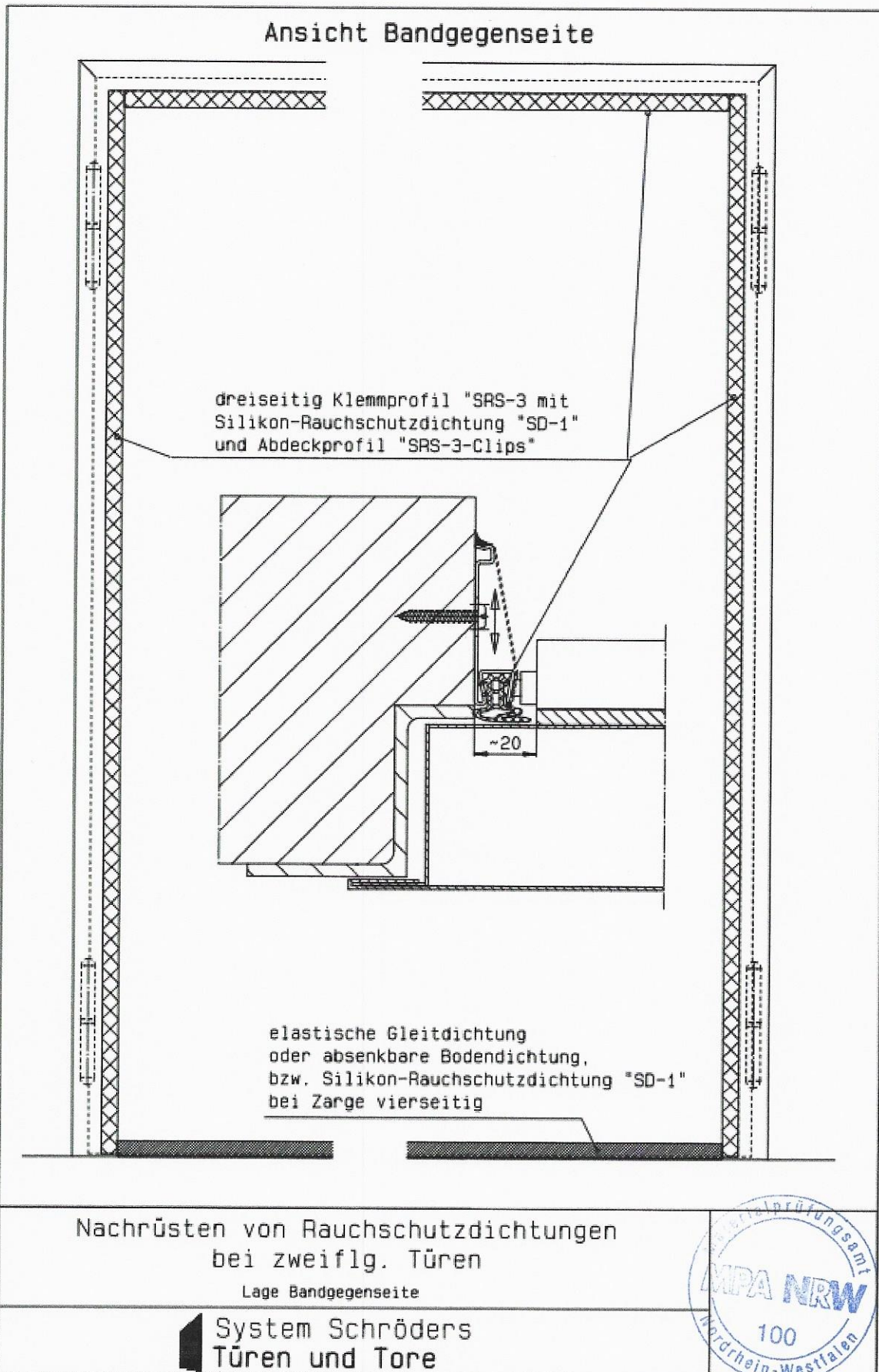


Gutachten NRS-1634-3/1-11g/anj. 4-Schleifdichtung

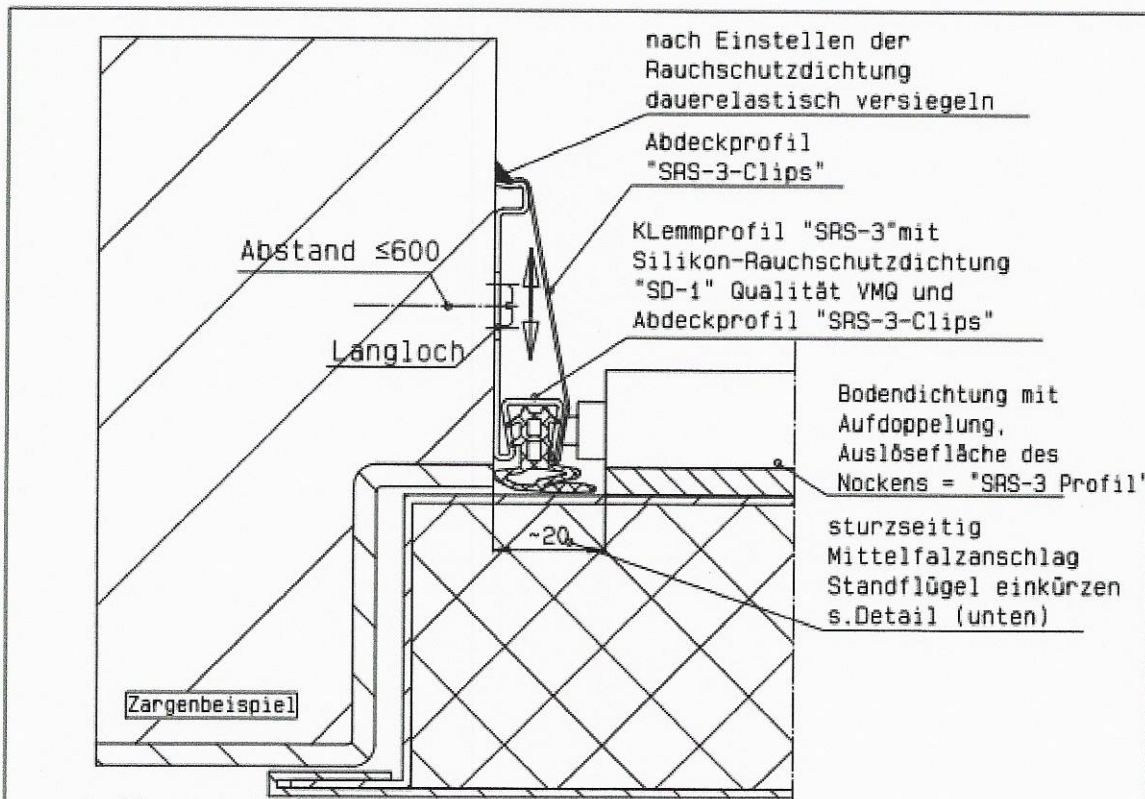
Nachrüsten von Rauchschuttdichtungen  
bei einflg. Türen  
Gleitdichtung "TRD"

 System Schröders  
Türen und Tore

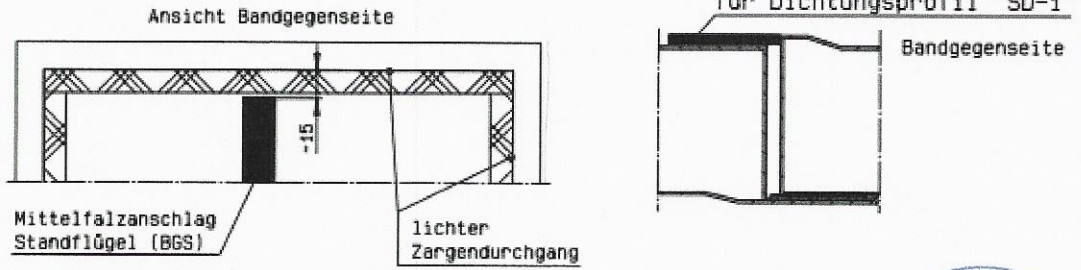
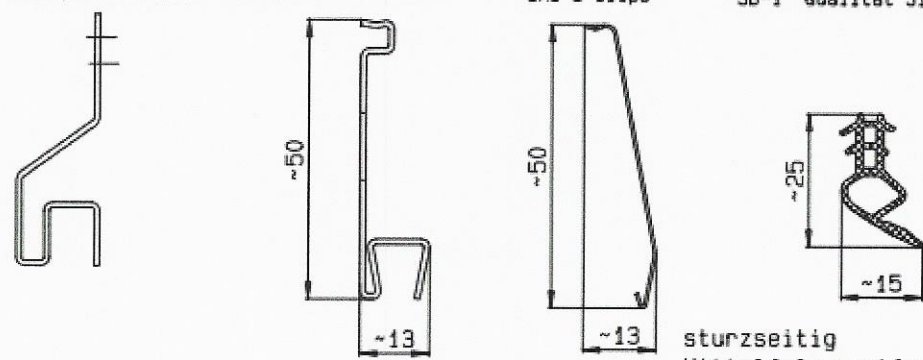








Ausführung nur bei  
 Edelstahl mit  
 "Klemmprofil SRS-5" Klemmprofil "SRS-3" Abdeckprofil "SRS-3-Clips" Rauchschutzdichtung "SD-1" Qualität Silikon VMQ

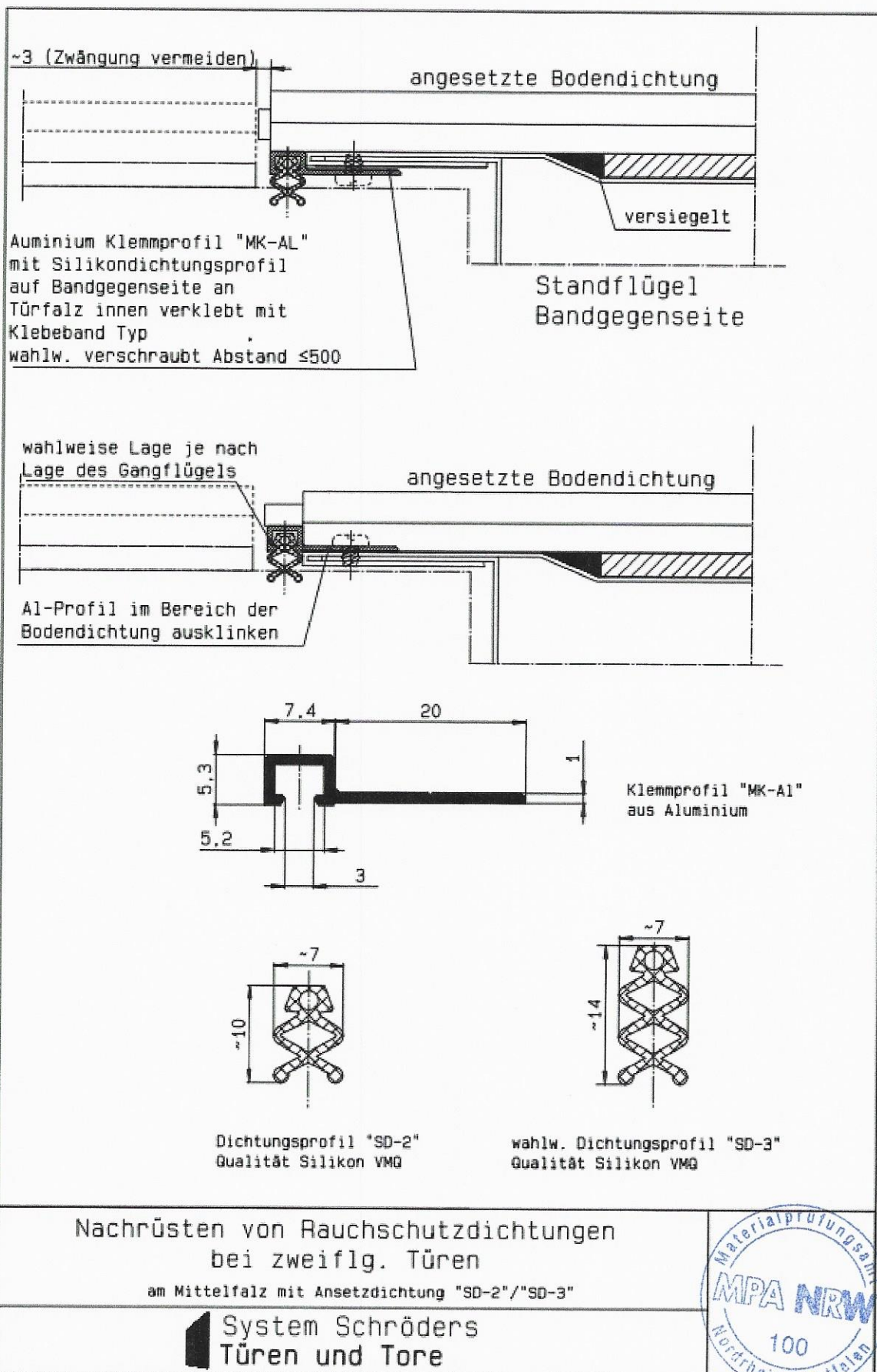


gutachten NRS-1634-3/2-f1g/ant. 2-Ansetzdichtung

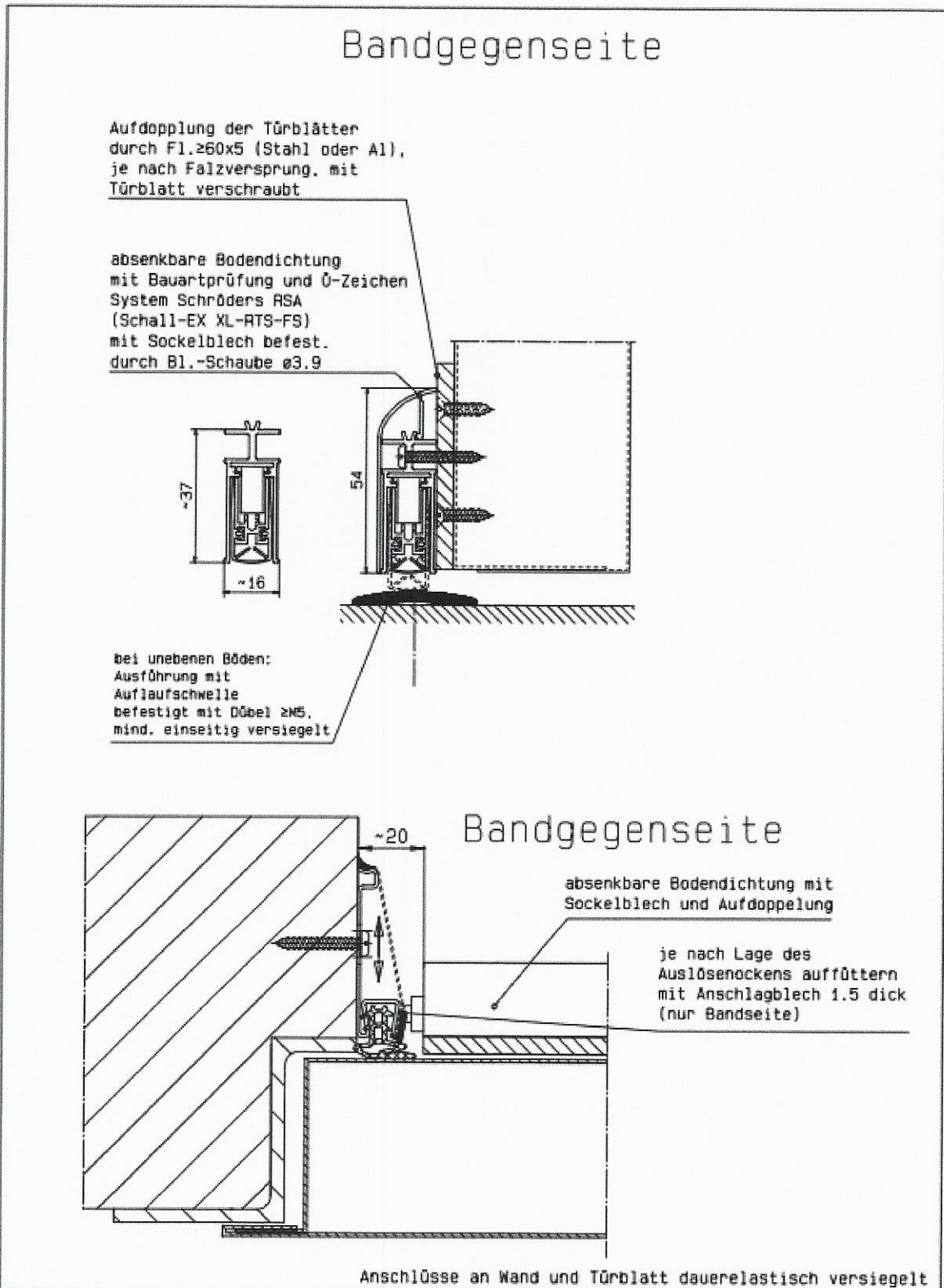
Nachrüsten von Rauchschutzdichtungen  
 bei zweiflg. Türen  
 im Zargenbereich mit Ansetzdichtung "SD-1"

**System Schröders**  
 Türen und Tore





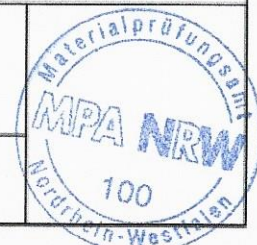
gutachten NBS-1634-3/2-flg/aml.3-Mittelfalz

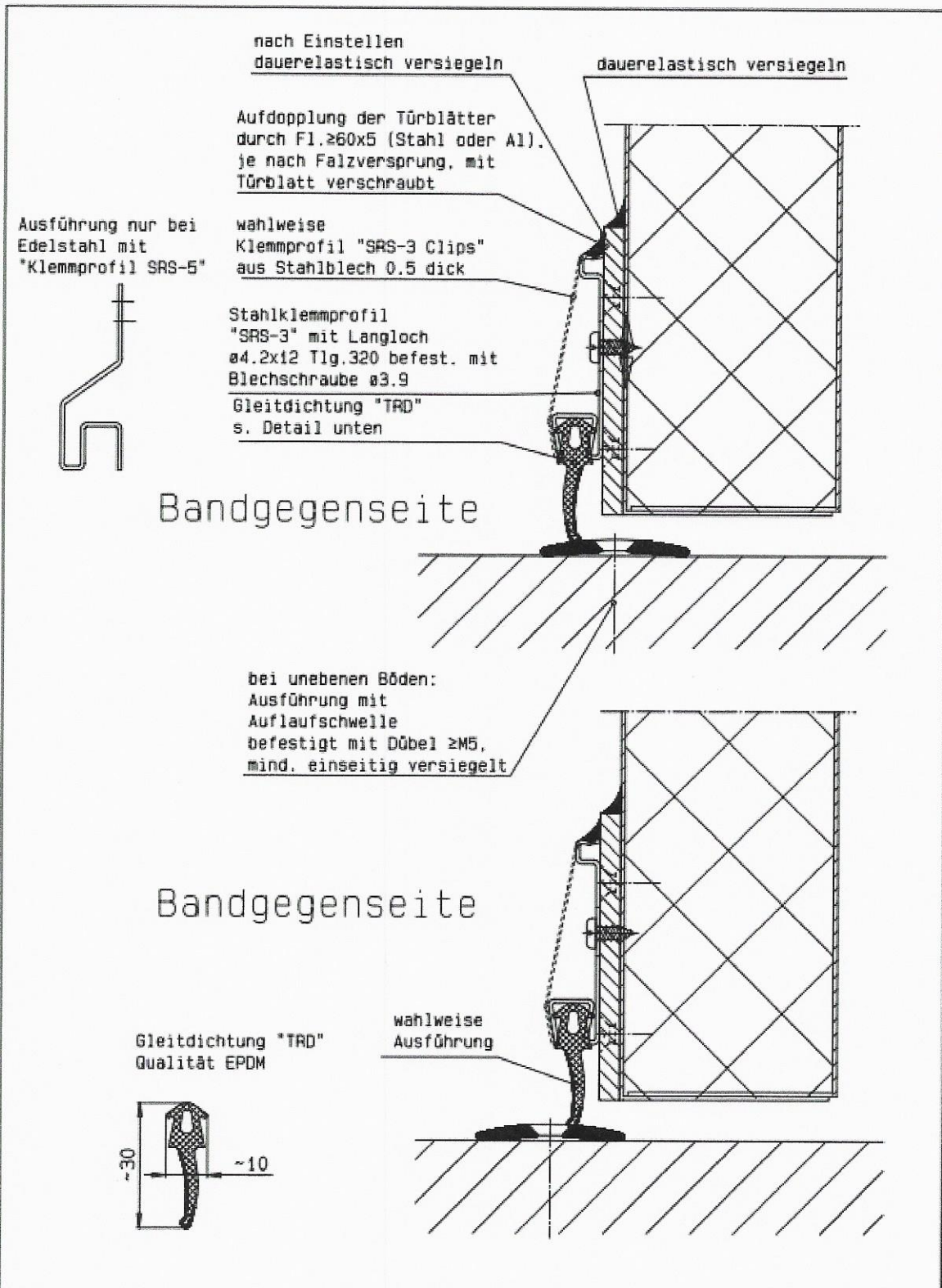


Gutachten NRS-1634-3/2-1lg/an1.4-Bodendichtung

Nachrüsten von Rauchschutzdichtungen  
 bei zweiflg. Türen  
 absenkbare Bodendichtung

System Schröders  
 Türen und Tore






gutachten NRS-1634-3/2-flg/anl. 5-Schleifdichtung

Nachrüsten von Rauchschutzdichtungen bei zweiflg. Türen

Gleitdichtung "TRD"

 System Schröders  
Türen und Tore

